

Электризация сверхпроводящих обмоток и торов

Менде Ф. Ф.

При введении постоянных токов в сверхпроводящие обмотки наблюдается их электризация, которая заключается в том, что на этих обмотках возникает статический потенциал. Этот потенциал можно измерить как при гальваническом подключении электрометра к обмоткам, так и при подключении электрометра к металлическим экранам, окружающим такие обмотки. Тот же эффект наблюдается и при введении тока в сверхпроводящие торы. Ни одна из существующих теорий, в том числе и теория относительности, такое поведение обмоток и торов объяснить не может. В работе показано, что это явление находит объяснение в рамках концепции скалярно-векторного потенциала, который предполагает зависимость скалярного потенциала заряда от его скорости.

Введение

В работах [1-4] приведены результаты экспериментальных исследований, которые указывают на то, что при вводе постоянного тока в сверхпроводящие обмотки и торы на них появляется статический электрический потенциал, который имеет квадратичную зависимость от величины тока. Появление такого потенциала свидетельствует о том, что на обмотках появляется статический заряд. Но ни одна из существующих теорий, которые получили официальное признание, в том числе и теория относительности, объяснить результаты этих экспериментов не может. Ниже приведены результаты экспериментов по электризации сверхпроводящих обмоток и торов, проведенных автором [4-6] и показано, что полученные результаты могут найти своё объяснение в концепции скалярно-векторного потенциала, разработанной автором [5-10].

1. Результаты экспериментального исследование электризации сверхпроводящих обмоток и торов и их теоретическое обоснование.

Схема эксперимента по измерению потенциала сверхпроводящей (bifilar coil) бифилярной обмотки изображена на рис. 1. Такая обмотка имеет низкую индуктивность и не создаёт магнитное поле в окружающем пространстве, а, создаваемое ею магнитное поле, находится между проводниками, как это имеет место в длинных линиях.

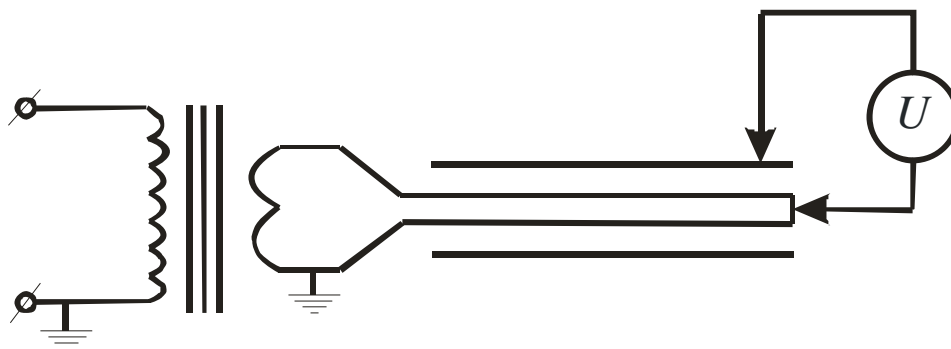


Рис. 1. Схема эксперимента по электризации сверхпроводящих обмоток.

Для введения постоянного тока в обмотку был использован охлаждаемый до гелиевых температур трансформатор с железным сердечником. Это дало возможность вводить ток в обмотку индукционным способом без использования гальванических контактов. В трансформаторе использовался кольцеобразный сердечник из трансформаторной стали с поперечным сечением 9 см^2 . Первичная и вторичная обмотки трансформатора были намотаны ниобий-титановым проводом с медным покрытием диаметром 0.25 мм , и содержали 150 и 10 витков соответственно. Вторичная обмотка трансформатора соединена последовательно с bifilar coil бифилярной обмоткой, которая содержит 2448 витков такого же провода. Общая длина провода составляет 910 м. Концы bifilar coil бифилярной обмотки, и вторичной обмотки трансформатора сварены при помощи лазерной сварки. Бифилярная обмотка (bifilar coil), намотана на каркасе из фторопласта. К средней точке обмотки (coil) подключен провод коаксиального кабеля, выходящего наружу криостата, такой же коаксиальный кабель подключен к экрану соленоида. Конструкция бифилярной обмотки (bifilar coil) показана на рис. 2.

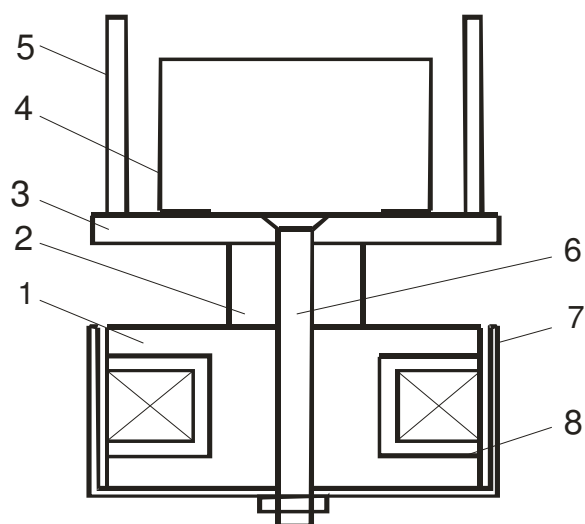


Рис. 2. Конструкция бифилярной обмотки (bifilar coil) .

Цифрами на рисунке обозначены следующие элементы: 1 - алюминиевый каркас, 2 - фторопластовая втулка, 3 - фторопластовый диск, 4 - скоба, 5 - стойки, 6 - болт, 7 - медный экран, 8 - фторопластовый каркас. Обмотка (bifilar coil) намотана на каркасе из фторопласта 8, который расположен на алюминиевом каркасе 1. Снаружи обмотка (bifilar coil) окружена медным экраном 7, который совместно с каркасом 1 является экраном обмотки. К каркасу 1 при помощи болта 6 и фторопластовой втулки 2 крепится фторопластовый диск 3, на котором смонтирована скоба 4. Витки вторичной обмотки трансформатора охватывают скобу 4, через которую проходит сердечник трансформатора. Вся конструкция крепится к трансформатору при помощи стоек 5.

Для измерения потенциала экрана 7 использовался вибрационный электрометр с высоким входным сопротивлением с чувствительностью ~ 1 мВ. Электрометр подключался непосредственно к коаксиальному кабелю, подключённому к экрану 7. bifilar coil бифилярная обмотка заземлялась.

Ток в первичную обмотку трансформатора вводился от источника постоянного тока, показания электрометра при этом не зависели от направления тока. При величинах вводимого тока ~ 9 А происходил сброс показаний электрометра. Это означает, что ток в обмотке соленоида достигал своего критического значения, и обмотка переходила в нормальное состояние. Железный сердечник при этом захватывал магнитный поток и при уменьшении вводимого в соленоид тока, кривая зависимости измеряемого

потенциала от тока повторялась, а потенциал достигал своего максимального значения при нулевом значении тока.

Полученная экспериментальная зависимость измеряемой разности потенциалов приведена на рис. 3.

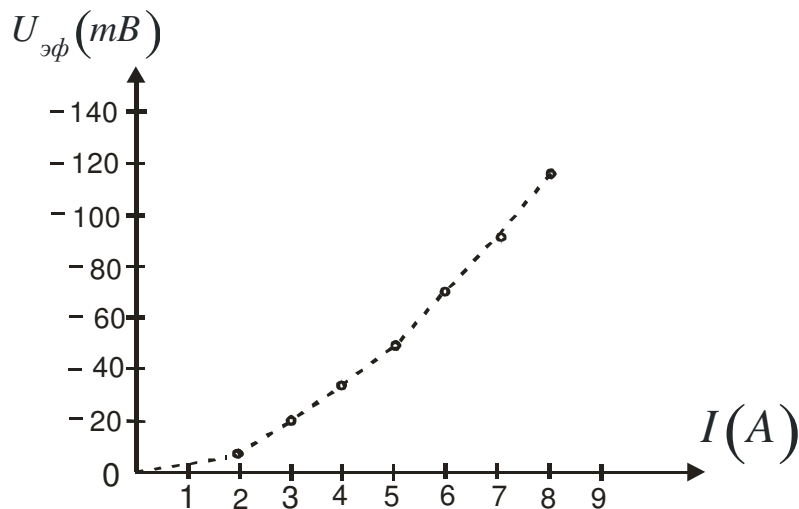


Рис. 3. Зависимость разности потенциалов между экраном и bifilar coil бифилярной обмоткой от тока в первичной обмотке трансформатора.

Экспериментальные данные приведены в таблице № 1.

Таблица № 1

$I(A)$	1	2	3	4	5	6	7	8
$I_1(A)$	15	30	45	60	75	90	105	120
$H\left(\frac{A}{m}\right) \cdot 10^4$	1.91	3.82	5.73	7.64	9.55	11.5	14.6	15.3
$-U_2(mB)$	-	2	6	10	15	21	27	35
$-U_1(mB)$	-	7	20	34	50	71	90	117
$\frac{U}{I_{эф}^2}\left(\frac{mB}{A}\right)$	-	1.75	2.22	2.13	2.00	1.94	1.84	1.83

В первой графе таблицы приведены значения тока, вводимого в первичную обмотку трансформатора I . Во второй графе даны значения тока I_1 в обмотке соленоида, рассчитанные исходя из значения коэффициента трансформации равного 15. В третьей графе даны значения магнитных полей на поверхности сверхпроводящих проводов обмотки. В четвертой - приведены показания электрометра. В пятой - приведены эффективные значения разности потенциалов, которые были бы между соленоидом и экраном до подключения к последнему суммарной емкости коаксиала и электрометра. В шестой графе указан коэффициент $k = \frac{U_{эф}}{I^2}$. Коэффициент k_1 составил величину 3.35, он вычислялся, исходя из того, что емкость между экраном и соленоидом $C_1 = 45$ пФ, а суммарная емкость C_2 , подключаемая к емкости C_1 и состоящая из емкости коаксиала и емкости электрометра, равна 111 пФ. Среднеквадратичное относительное отклонение коэффициента k от своего среднего значения равно 1.93 и составляет 0.13, что дает относительную среднеквадратичную погрешность 7%. Таким образом, полученная зависимость между током и измеряемым значением потенциала очень близка к квадратичному закону. Из таблицы также видно, что при значениях тока в проводниках соленоида порядка 120 А, напряженность поля на их поверхности достигает своего критического значения, которое для используемого сверхпроводника составляет $1.5 \cdot 10^5$ А/м, с чем и связан сброс показаний электрометра при достижении этих токов. Экспериментальные результаты указывают на то, что величина потенциала на обмотке зависит от скорости движения зарядов.

В схеме эксперимента имеет место непосредственное гальваническое подключение электрометра к сверхпроводящей обмотке. Это может вызвать вопросы, а не являются ли причиной возникновения разности потенциалов между соленоидом и экраном какие-то контактные явления в месте контакта, соединяющего электрометр с обмоткой. Для ответа на этот вопрос были проведены эксперименты со сверхпроводящим ниобиевым тором.

Схема эксперимента показана на рис. 4.

Если внутри проводящего экрана расположить второй проводящий экран, и между ними подключим электрометр, то в том случае, когда внутри внутреннего экрана появится заряд, между внутренним и наружным экраном

появится разность потенциалов. В эксперименте, в качестве наружного экрана 1, использовалось ярмо трансформатора, выполненное из трансформаторной стали. На центральном стержне ярма располагалась первичная обмотка 2, намотанная ниобий-титановым проводом и содержащая 1860 витков. На этом же стержне располагался торообразный металлический экран 3, выполненный из меди. Внутри этого экрана был расположен тор 4, выполненный из ниобия. Наружный диаметр ниобиевого тора составлял 76 мм, а внутренний 49 мм. Трансформатор размещался в баке гелиевого криостата и охлаждался до гелиевой температуры, при этом ярмо трансформатора и гелиевый бак заземлялись. При введении постоянного тока в первичную обмотку трансформатора в сверхпроводящем торе индуцировался постоянный ток, и электрометр фиксировал появление между экраном 3 и ярмом трансформатора разность потенциалов U . Это означает, что ниобиевый тор, расположенный внутри экрана 3 при введении в него постоянного тока перестаёт быть электронейтральным. Величина постоянного тока в сверхпроводящем торе в 1860 раз превышает ток, вводимый в первичную обмотку трансформатора.

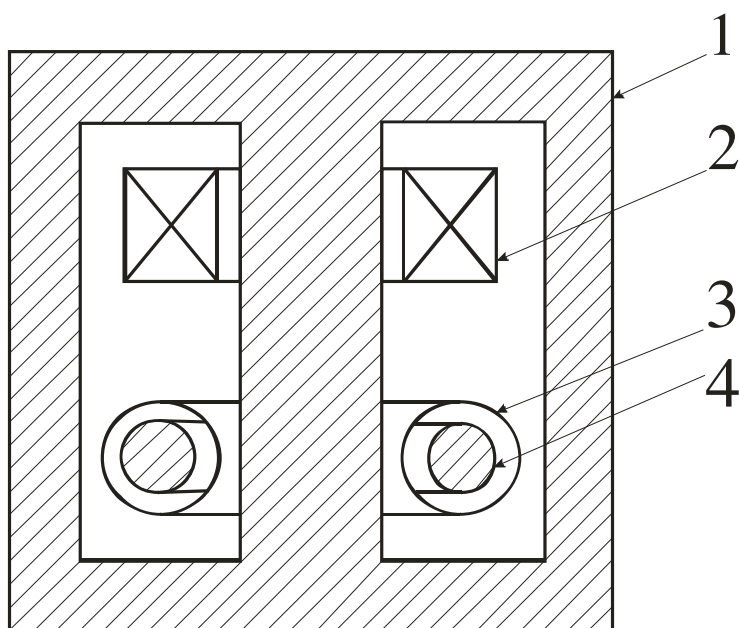


Рис. 4. Схема эксперимента со сверхпроводящим тором.

Зависимость разности потенциалов U от тока I , вводимого в первичную обмотку трансформатора, показана на рис. 5.

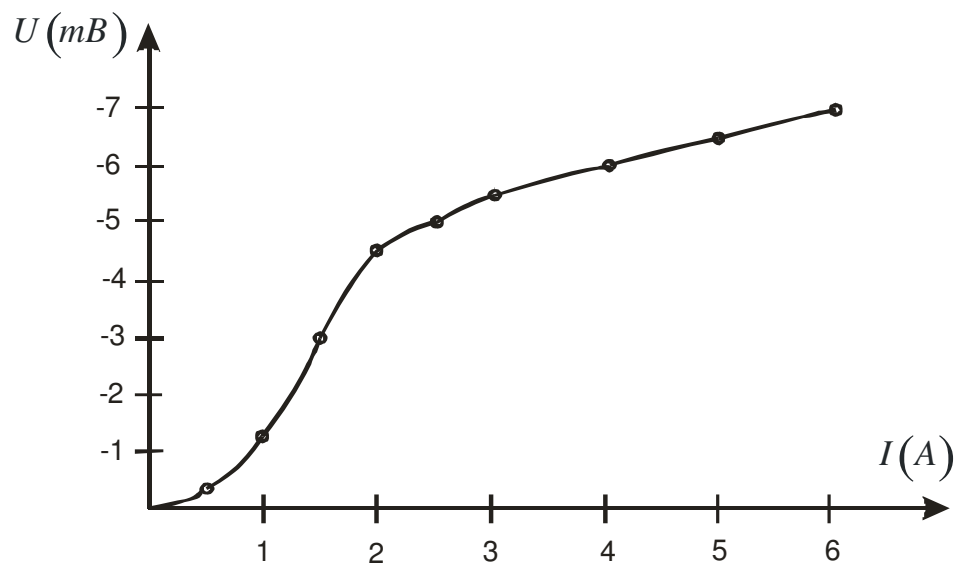


Рис. 5. Зависимость разности потенциалов между экраном 3 и ярмом трансформатора 1 от тока, вводимого в первичную обмотку трансформатора.

Измеренные значения разности потенциалов, по сравнению со случаем сверхпроводящей обмотки, оказались значительно меньшими, это связано с тем, что поверхность тора значительно меньше, чем поверхность обмотки. Вид зависимости разности потенциалов от вводимого тока также сильно отличается. Квадратичный участок наблюдается только на очень небольшом начальном участке вплоть до значений токов ~ 2 ампер. Далее эта зависимость становится прямолинейной с малым углом наклона по отношению к оси абсцисс. К тому же сброса показаний электрометра не наблюдалось.

С чем связаны такие отличия поведения разности потенциалов по сравнению с обмоткой, выполненной из проволоки? В случае обмотки, выполненной из проволоки, ток равномерно распределён по её поверхности и достигает своего критического значения на всех её участках одновременно, с чем и связан одновременный переход всей обмотки соленоида в нормальное состояние, при достижении в проволоке критического тока.

В случае тора процесс установления сверхпроводящего тока на его поверхности происходит по-другому. Вводимый в сверхпроводящий тор постоянный ток очень неравномерно распределён по его поверхности. Максимального значения плотности тока достигает на внутренней

поверхности тора, а на периферии они значительно меньше. С этим связано то, что внутренние поверхности тора начинают переходить в нормальное состояние раньше, чем наружные. Процесс перехода тора в нормальное состояние происходит таким образом, что при увеличении тока в торе в нормальное состояние переходят сначала внутренние области и при увеличении тока нормальная фаза начинает перемещаться от внутренних областей к наружным. Процесс должен длиться до тех пор, пока весь тор не перейдёт в нормальное состояние. Но почему при этом к моменту перехода тора в нормальное состояние не происходит сброс тока, как в обмотке, выполненной из проволоки? Это связано с тем, что ниобий является сверхпроводником второго рода, и у него имеется достаточно значительная область магнитных полей, при которых он находится в смешанном состоянии. Эта область характеризуется проникновением в сверхпроводник вихрей Абрикосова. Следовательно, то обстоятельство, что показания электрометра не имеют сброса показаний, указывает на то, что сверхпроводящий тор находится в смешанном состоянии, а вихревые структуры, которые также несут сверхпроводящие токи, также приводят к увеличению потенциала тора. Из этого можно сделать вывод, что вихри Абрикосова несут на себе не только кванты магнитного потока, но и электрические заряды.

Если изменить направление тока в первичной обмотке, то зависимость, подобная изображённой на рис. 5, повторяется, однако, наблюдается сильный гистерезис. Это связано с тем, что вихри, проникшие вглубь сверхпроводника, закрепляются на дефектах кристаллической структуры, попадая в потенциальные ямы, что и приводит к гистерезису.

Таким образом, результаты проведенных экспериментов также указывают на зависимость скалярного потенциала зарядов от их скорости, что было предсказано ещё в работе [7] и экспериментально подтверждено в работах [4-6].

Все указанные эксперименты были проведены в начале 90-х годов в МГП НИИ криогенного приборостроения ФТИНТ НАН Украины.

Мы уже сказали, что ни одна из существующих официально признанных теорий не даёт объяснения полученных результатов, но они находят объяснение в концепции скалярно-векторного потенциала, представленной в работах [5-10]. Концепция, полученная путём записи уравнений индукции в полных производных в рамках преобразований Галилея и предполагает зависимость скалярного потенциала заряда от его скорости.

В этой концепции скалярный потенциал, создаваемый движущимся зарядом, определяется из соотношения

$$\varphi'(r, v_{\perp}) = \frac{ech \frac{v_{\perp}}{c}}{4\pi\epsilon r} = \varphi(r)ch \frac{v_{\perp}}{c}, \quad (1)$$

где e - заряд электрона, v_{\perp} - скорость электрона, нормальная к вектору, соединяющему движущийся электрон с точкой наблюдения, c - скорость света, ϵ - диэлектрическая проницаемость.

Используя соотношение (1), находим электрическое поле длинного проводника, по которому движутся электроны:

$$E^-(r, v_{\perp}) = \frac{g ch \frac{v_{\perp}}{c}}{2\pi\epsilon r} = Ech \frac{v_{\perp}}{c}, \quad (2)$$

где g - (linear charge) погонный заряд.

Электроны движутся в неподвижной кристаллической решетке, которая создаёт электрическое поле

$$E^+(r) = -E \quad (3)$$

Суммируя соотношения (2) и (3), получаем суммарное значение электрического поля

$$E_{\Sigma} = E \left(ch \frac{v_{\perp}}{c} - 1 \right)$$

Разлагая гиперболический косинус в ряд и учитывая только квадратичные члены разложения, получаем

$$E_{\Sigma} = \frac{1}{2} E \frac{v^2}{c^2}$$

Это и есть то электрическое поле, которое наблюдается вокруг сверхпроводящих проводников, по которым течёт ток. Видно, что знак этого поля от направления скорости зарядов не зависит.

Если по предлагаемой методике рассчитать электрическое поле вблизи сверхпроводящего ниобий-титанового проводника, по которому течёт ток

близкий к критическому, то на расстоянии 1 см от проводника получим напряженность электрического поля ~ 0.4 В/м. Если взять такой же обычный проводник, по которому течёт ток 100 А, то на таком же расстоянии от проводника значение напряженности электрического поля составит $\sim 10^6$ В/м.

Литература.

1. Edwards W.F. Kenyon C. S. Lemon D.K. Continuing investigation into possible electric fields arising from steady conducting current. Phys. Rev. D, 1976, v. 14, № 4, p. 922-938.
2. Roser W.G.V. Second-Order Electric Field due to a Conducting Current. American Journal of Physics, 1962, v. 30, №7, p. 509-511.
3. Don A. Baker. Second-Order Electric Field due to a Conducting Current. American Journal of Physics, 1964, v.32, № 2, p. 153-157.
4. Mende F. F. Experimental corroboration and theoretical interpretation of dependence of charge value on DC flow velocity through superconductors. Proceedings International Conference "Physics in Ukraine", Kiev, 22-27 June, 1993, p. 167-170.
5. Менде Ф. Ф. Великие заблуждения и ошибки физиков XIX-XX столетий. Революция в современной физике. Харьков, НТМТ, 2010, – 176 с. ISBN 978-617-578-010-7.
6. Менде Ф. Ф. Новая электродинамика. Революция в современной физике. Харьков, НТМТ, 2012, – 172 с.
7. Менде Ф. Ф. К вопросу об уточнении уравнений электромагнитной индукции. - Харьков, депонирована в ВИНТИ, №774-В88 Деп., 1988.-32с.
8. Менде Ф. Ф. Существуют ли ошибки в современной физике. Харьков, Константа, 2003.- 72 с.

9. Mende F. F. Conception of the scalar-vector potential in contemporary electrodynamics, [arXiv.org/abs/physics/0506083](https://arxiv.org/abs/physics/0506083).

10. Mende F.F. On refinement of certain laws of classical electrodynamics arxiv.org/abs/physics/0402084